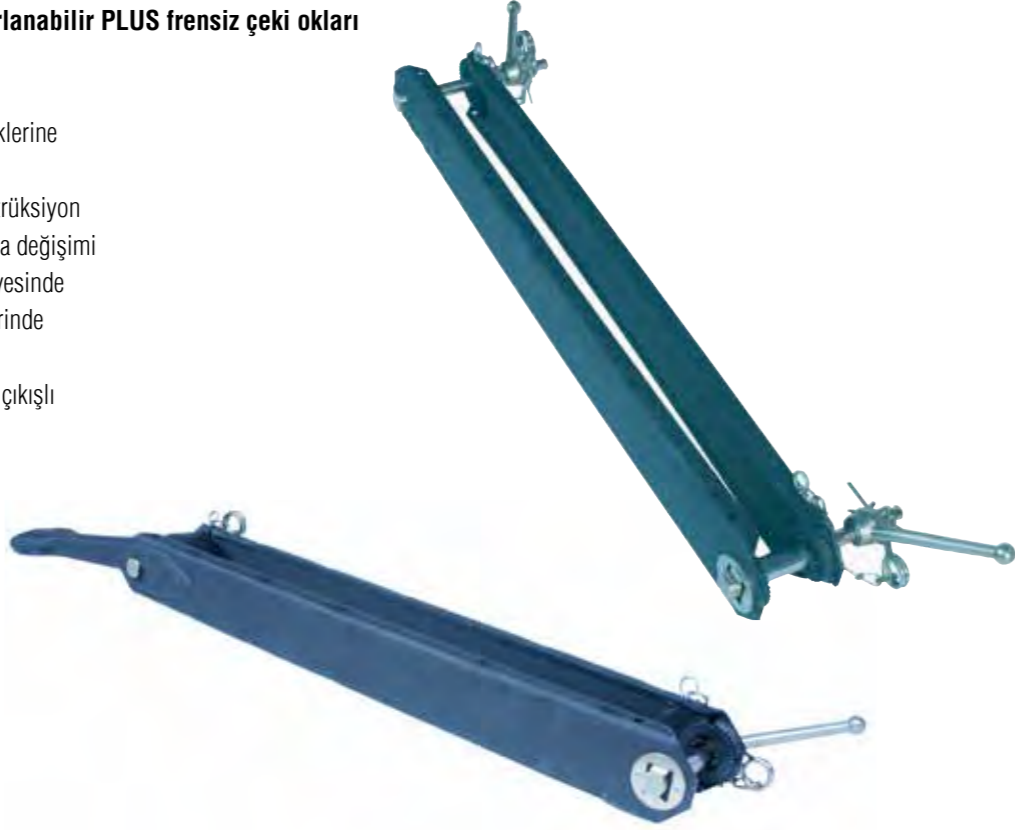


# FRENSİZ ÇEKİ OKLARININ AVANTAJLARI

## 1100 kg'a kadar yüksekliği ayarlanabilir PLUS frensiz çeki okları

### Artınız

- 1.100 mm'ye kadar kaplin yüksekliklerine ulaşılır
- Son derece sağlam, dayanıklı konstrüksiyon
- Kaplinin DIN deliği üzerinde kolayca değişimi
- Dört adet dişli disk kullanılması sayesinde aşırı yüke maruz kalan mafsal yerlerinde yüksek sağlamlık
- Opsiyon (aksesuar): AL-KO fabrika çıkışlı olarak park frenli donanım



## Düz ve bükümlü frensiz çeki okları COMPACT 750 kg'a kadar

### Artınız

- Seri üretim güvenlik göstergesi
- Eksiksiz teslimat kapsamı
- Destek tekerleği için sıkıştırma kelepçesi sonradan ilave edilebilir



# DESTEK ASKISI

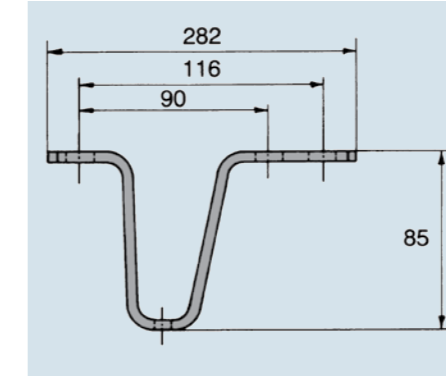
### Teknik

- Güvenlik nedenlerinden dolayı (çeşitli TÜV birimlerinin tavsiyesi) tüm fren çeki oklarının bir destek askısı ile donatılmasını tavsiye ederiz.



### Teslimat kapsamı

- (bkz. teknik resim) cıvata malzemesiz



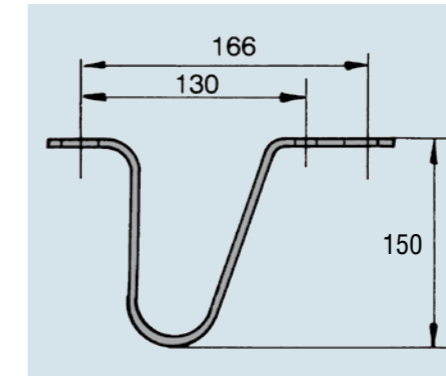
### Dış yüzey işleme

- Galvanizli

## Frensiz çeki okları için boru frensiz

### Sipariş özeti

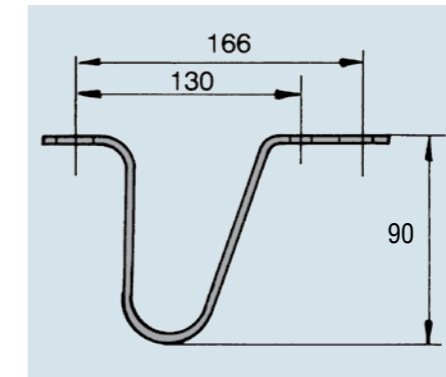
Sipariş no.	
203 037	0,260 kg



## Üst ve alt yapı çeki oku ile bağlantılı olarak V çekme çatalı traversleri için

### Sipariş özeti

Sipariş no.	
217 132	0,470 kg



## Üst ve alt yapı çeki oku ile bağlantılı olarak V çekme çatalı traversleri için

### Sipariş özeti

Sipariş no.	
217 851	0,650 kg