

FRENSİZ ÇEKİ OKLARI

750 kg'a kadar dört köşe düz

Teknik

Tip R4 - model A1

GA maks. 750 kg
İzin verilen destek yükü 75 kg
AT denetim simgesi: e1 00-0388
AEK denetim simgesi: E1 55R-01 0388
Kaplın tip AK 7

Artınız

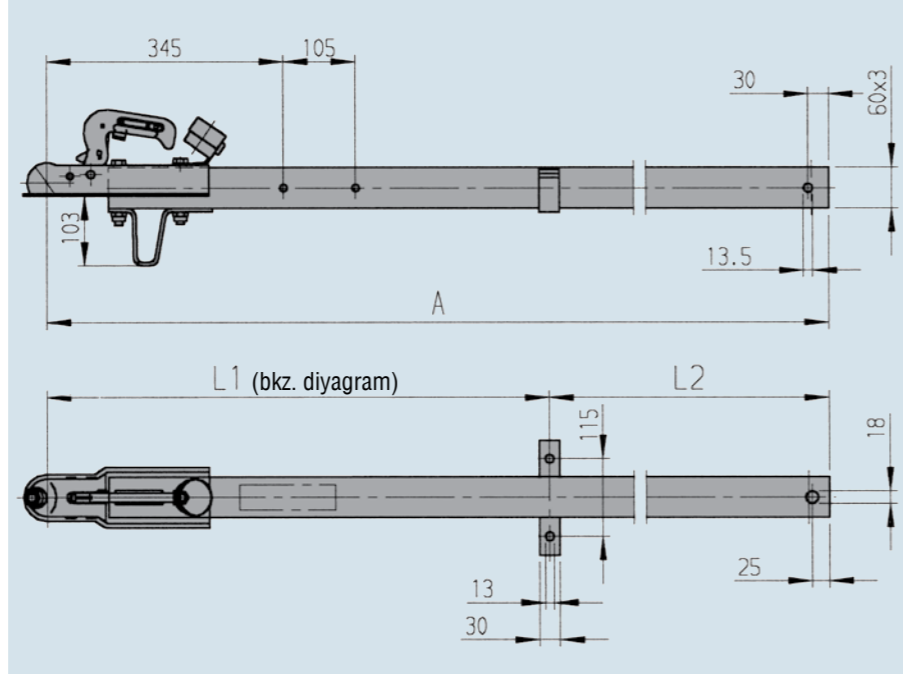
- ! Seri üretim güvenlik göstergesi
- ! Eksiksiz teslimat kapsamı
- ! Destek tekerleği için sıkıştırma kelepçesi sonradan ilave edilebilir

Teslimat kapsamı

- Bkz. teknik resim, ayrıca
- ! Destek askısı 203 037
 - ! Kenetleme askısı 589 087
 - ! Fiş tutucusu 218 260 00 04

Dış yüzey işleme

- ! Galvanizli

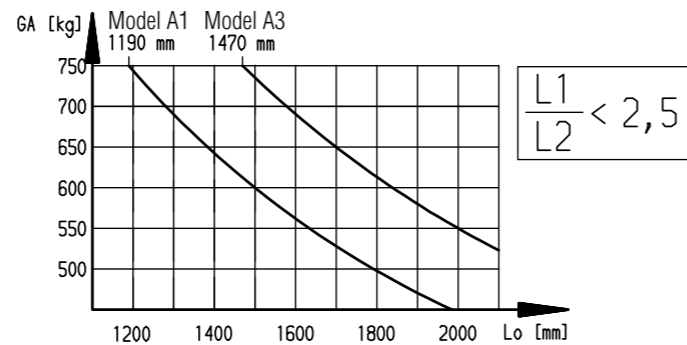


Sipariş özeti

A1 modeli	A ölçüsü	Sipariş no.	GA [kg]	İ	II	III	IV
1395	200 350 01	8,02	-	50	10		
1555	247 960	8,89	-	50	10		
1715	200 350 02	9,76	-	50	10		
1875	200 350 03	10,63	-	50	10		
2035	247 961	11,50	-	50	2		
2195	200 350 04	12,37	-	50	10		
2355	200 350 05	13,24	-	50	10		
2515	249 096	14,00	-	50	2		
2675	200 350 06	14,87	-	50	10		
2835	200 350 07	15,74	-	50	10		
2995	247 962	16,61	-	50	10		

Diyagram tipi R4

Model A1: Dört köşe 60x60x3 St 52-3
Model A3: Dört köşe 60x60x4 St 52-3



FRENSİZ ÇEKİ OKLARI

750 kg'a kadar dört köşe bükümlü

Teknik

Tip K4 - model A1

GA maks. 750 kg
İzin verilen destek yükü 75 kg
AT denetim simgesi: e1 00-0914
AEK denetim simgesi: E1 55R-01 0914
Kaplın tip AK 7

Artınız

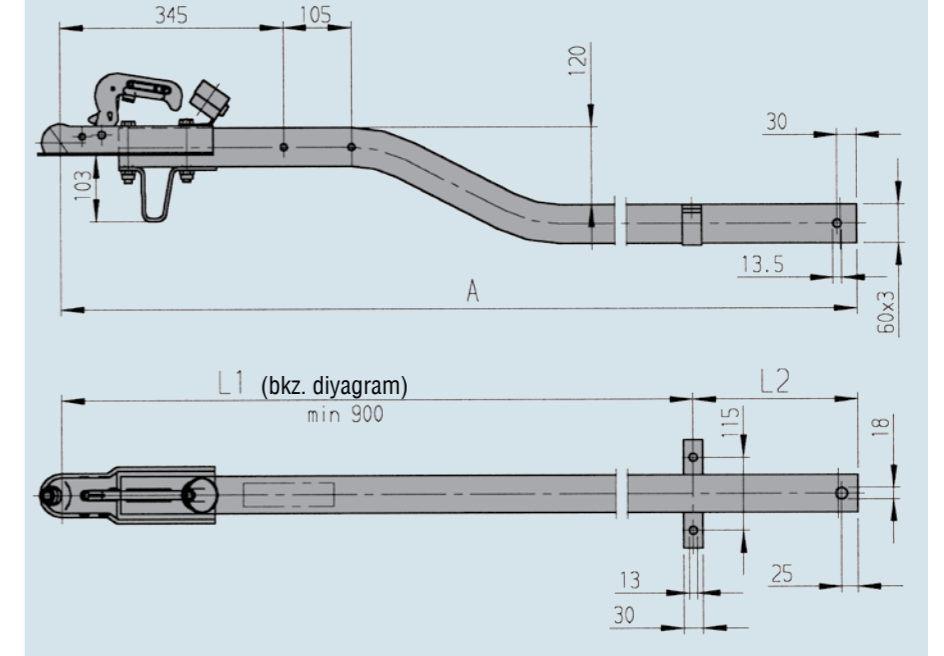
- ! Seri üretim güvenlik göstergesi
- ! Eksiksiz teslimat kapsamı
- ! Destek tekerleği için sıkıştırma kelepçesi sonradan ilave edilebilir

Teslimat kapsamı

- Bkz. teknik resim, ayrıca
- ! Destek askısı 203 037
 - ! Kenetleme askısı 589 087
 - ! Fiş tutucusu 218 260 00 04

Dış yüzey işleme

- ! Galvanizli



Sipariş özeti

A1 modeli	A ölçüsü	Sipariş no.	GA [kg]	İ	II	III	IV
1370	200 351 01	8,02	-	50	10		
1530	200 351 02	8,89	-	50	10		
1690	200 351 03	9,76	-	50	10		
1850	200 351 04	10,63	-	50	10		
2010	121 130 0	11,50	-	50	10		
2170	200 351 05	12,37	-	50	10		
2330	200 351 06	13,24	-	50	10		
2490	200 351 07	14,00	-	50	10		
2650	200 351 08	14,87	-	50	10		
2810	200 351 09	15,74	-	50	10		
2970	200 351 10	16,61	-	50	10		

Diyagram tipi K4

Model A1: Dört köşe 60x60x3 St 52-3
Model A2: Dört köşe 60x60x4 St 52-3

